

Водонагрівач проточний газовий "АТОН"

ІНСТРУКЦІЯ

з монтажу та експлуатації

АТОН

Дякуємо Вам за те, що Ви віддали перевагу нашому газовому водонагрівачу торгівельної марки «АТОН», Прилад працює у відповідності до вимог ДСТУ 2356-94 (ГОСТ 19910-94). Виробництво приладу сертифіковане за системою якості ISO 9001, що відповідає вимогам європейських стандартів. Сподіваємось, що Ви будете задоволені роботою приладу. Виробник - гарантує тривалу бездоганну роботу апарата після його правильної установки, проведенню регулярної технічної профілактики та за умови дотримання положень цієї інструкції під час його експлуатації.

Обов'язково уважно ознайомтеся з інструкцію перед використанням,

Дана інструкція буде Вам помічником під час монтажу та експлуатації водонагрівача.

Зберігайте її для подальшого користування.

ЗМІСТ	
Заходи безпеки	2
Загальні дані та властивості приладу	3
Технічні характеристики приладу	4
Схема приладу. Засоби регулювання	4
Встановлення водонагрівача	5
Експлуатація водонагрівача	6
Рекомендації	7
Заходи безпеки	7
Догляд за приладом та технічне обслуговування	9
Комплектність поставки	9
Схема електричних підключень	10
Несправності та методи їх усунення	11
Зобов'язання та застереження постачальника	12
Умови гарантійних зобов'язань та сервісного обслуговування	12

Заходи безпеки

1. Безпека при встановленні приладу.
 - 1.1. Нагрівач повинен бути встановлений тільки кваліфікованим співробітником, який має **ліцензію ти дозвіл на установку газового обладнання.**
 Представник сервісного центру зобов'язаний надати Вам інформацію про принцип дії та правила безпечної експлуатації приладу.
- 1.2. При встановленні нагрівача необхідно користуватися ДБН, санітарними нормами та іншими вимогами законодавства України.
- 1.3. Забороняється встановлення нагрівача безпосередньо в жилих приміщеннях (кімнатах) або приміщеннях без достатньої вентиляції.
- 1.4. Відповідальність за безпечну експлуатацію апарата й утримання його в належному стані, а також за стан димоходів і вентиляційних каналів несуть власники будинків.
- 1.5. Для запобігання нещасних випадків і виходу з ладу апарата.

ЗАБОРОНЯЄТЬСЯ:

1. користуватися апаратом дітям (до 18 років) і особам, що не пройшли інструктаж;
 2. експлуатувати апарат при витoku газу й при відсутності тяги;
 3. застосовувати відкритий вогонь для виявлення витoku газу;
 4. розбирати і ремонтувати газову частину власними силами, вносити які-небудь конструктивні зміни;
 5. пуск апарата при замерзлій воді в апараті.
2. Безпека під час роботи приладу

- 2.1. При роботі нагрівача не вмикайте витяжні вентилятори та інші прилади, які забирають повітря з приміщення в якому працює апарат.
- 2.2. Навколо приладу та на ньому не складайте горючі та вибухові речовини або інші легкозаймисті матеріали.
- 2.3. Своєчасно викликайте фахівців сервісного центру для проведення технічного нагляду та профілактики приладу.
- 2.4. У разі газового витоку (при появі запаху газу) негайно вимкніть газове постачання і відкрийте вікна;
 - загасіть вогонь в інших приладах, де він використовується;
 - не користуйтеся у приміщенні електричними вимикачами, телефоном та іншими приладами, які при роботі можуть утворювати іскру;
 - зв'яжіться з іншого (безпечного) місця в аварійну газову службу по номеру 04 та сповістіть її про небезпеку.

Загальні дані та властивості приладу

Водонагрівачі газові АТОН використовуються для приготування гарячої або теплої води, що використовуються в побутових цілях для житлових приміщень. Водонагрівачі даної моделі можна встановлювати тільки в тих приміщеннях, де можливе приєднання до димоходу газопостачання природним газом. Конструкція приладу розрахована на використання природного газу з номінальним тиском 1300 Па.

Властивості приладів

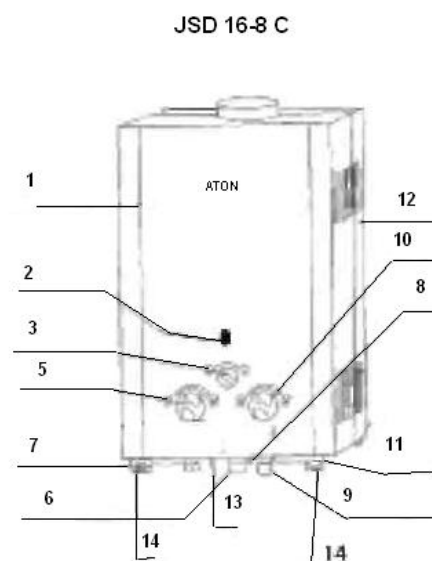
- Автоматичний розпал без чергового полум'я, що дозволяє економити газ та знижує небезпеку відкритого вогню в приміщенні;
- Включення та вимкнення водонагрівача відбувається простим відкриванням (або закриванням) крана гарячої води змішувача;
- Незалежний контроль водного і газового потоку, що робить регулювання бажаної температури води легким процесом;
- Оригінальний сучасний дизайн приладу дозволить поєднати водонагрівач з елементами інтер'єру кухні найвимогливішого власника;
- Застосування виробником новітніх технологій дозволяє досягати високого рівня ККД приладу, що підвищує ефективність водонагрівача та забезпечує енергозбереження;
- Завдяки мінімальному початковому водному тиску для пуску приладу (0.02 Мра), водонагрівач задовольняє потреби споживачів, що живуть у будівлях із заниженим тиском води;
- Спеціальний захисний клапан дозволяє уникнути ушкодження приладу та розгерметизації теплообмінника у разі різкого підвищення тиску води в системі;
- Датчик контролю тяги автоматично відключить прилад та подачу газу, якщо тяга димоходу відсутня або суттєво зменшиться, що суттєво підвищує безпеку людей у приміщенні, де встановлений прилад;
- Датчик перегріву автоматично відключить прилад та подачу газу, якщо температура в теплообміннику значно підвищиться;
- Спеціальний таймер автоматично відключить прилад та подачу газу при надто тривалому користуванні.

Технічні характеристики приладу

Назва приладу	Газовий проточний водонагрівач
Модель	JSD 16 – 8 С
Тип газу	Природний газ
Тиск газу	13 мбар
Потужність	16 кВт
Продуктивність	8/10 л/хв
Тип розпалу	електричний
Живлення	2 ел. живлення, тип D (1,5 В)
Системи безпеки	Датчики 1)тяги; 2)відсутності полум'я; 3)відсутності води; 4)запобіжний клапан тиску води; 5)таймер часу безперервної роботи; 6)перегріву.
Тиск води	0,02 – 1,0 Мпа
Приєднання газу	G ½
Приєднання води	G ½
Вихід гарячої води	G ½
Діаметр димової труби, мм	110
Розміри (mm)	500x330x175

Схема приладу. Засоби регулювання.

1. Лицьова панель
2. Контрольне віконце
3. Регулятор ступенів пальника
4. Дисплей
5. Регулятор подачі газу
6. Вивід гарячої води
7. Підвід газу
8. Запобіжний клапан
9. Підвід холодної води
10. Регулятор напору температури води
11. Відсік для ел. живлення
12. Тилова панель
13. Вимикач (ON-OFF)
14. Отвори для кріплення



Мал.1

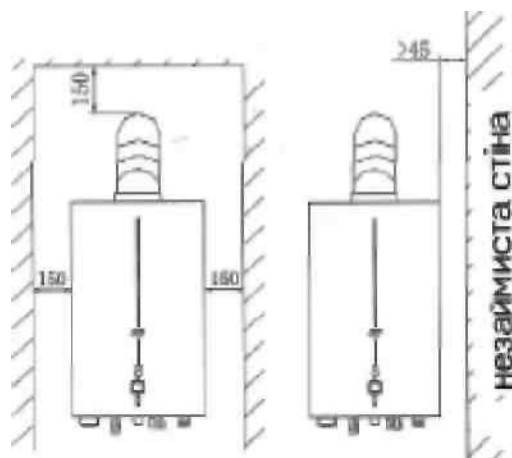
Встановлення водонагрівача

Встановлення, монтаж, сервісне обслуговування може виконуватися тільки організаціями, що мають ліцензію на даний вид діяльності.

Поблизу водонагрівача не повинно бути легкозаймистих, вибухонебезпечних матеріалів, або їдких речовин, що спричиняють корозію.

Перед монтажем допускається усунути два додаткові зовнішні гвинти з тильної сторони водонагрівача, що фіксують задню панель, для більш надійного укріплення лицьової панелі цього можна, не робити, тоді при сервісному обслуговуванні необхідно буде застосовувати спеціальний ключ або знімати прилад.

Мал - 2



- Мінімальні відстані вказані на мал. 2.
- Мінімальний діаметр труб підводу води - 8 мм.
- Віконце контролю горіння повинне бути на висоті очей (1,55 - 1,65 м від полу)
- На вході води рекомендовано ставити фільтр
- На вході газу необхідно ставити фільтр
- Водонагрівач також має на трубі подачі холодної води фільтр, який при проведенні регламентних робіт треба чистити.
- Трубопровід до і після водонагрівача повинен бути встановлений з урахуванням тиску та температури матеріалів. Якщо це пластикова труба, вона повинна мати відповідне маркування ($> 95^{\circ}\text{C}$).

Після під'єднання трубопроводів холодної і гарячої води до приладу відверніть вхідний вентиль води у відкрите положення до упору і перевірте відсутність витоків води. При наявності витоків потрібно їх усунути. Після з'єднання газових труб відкрийте газовий кран і перевірте трубопровід на відсутність витоків за допомогою приладу чи мильного розчину. При наявності витоку усуньте його.

Перевірте електричні контакти датчиків. Схема електричних підключень наведена в кінці цієї інструкції (Мал-4).

Відведення продуктів згоряння від водонагрівача слід здійснювати згідно проектної документації та діючих державних будівельних норм та правил України.

Експлуатація водонагрівача

Включення приладу та користування ним слід виконувати у відповідності до наступної послідовності:

1. Якщо елементів живлення немає або вони вже втратили свою ємність, відкрийте відсік елементів живлення (поз. 11 мал. 1) та помістіть їх на призначені місця. При цьому обов'язково зверніть увагу на полярність;

2. Перевірте наявність вентиляції та тяги;

3. Відкрийте водяні крани (вентилі) на вході і виході пристрою. Переконайтеся в тому, що проток води є. Перевірте наявність іскріння електроду (характерне "кляцання") при увімкненні води, після нього закрийте вихідний кран;

4. Включить прилад кнопкою (поз. 13 мал.1) на боковій панелі в положення "ON" (елементи живлення повинні бути вже встановлені).

5. Відкрийте газовий кран. Ще раз відкрийте вихідний кран гарячої води. Відразу повинно спалахнути полум'я пальника. Впродовж кількох секунд вода прогріється та стане теплою або гарячою. Якщо запалення не відбулося, можливо в газову трубу потрапило повітря, і треба повторити спробу спочатку роботи приладу ще раз.

6. Якщо тиск води або газу занизький, прилад можливо не зможе працювати в звичайному режимі.

7. Для вимикання нагрівача досить закрити кран змішувача гарячої води. Для повторного використання нагрівача варто відкрити кран змішувача. Зверніть увагу на те, що відразу після включення температура води, що надходить з нагрівача, може виявитися, підвищеною. Після кількох секунд роботи приладу температура води стабілізується.

8. Дія досягнення максимально комфортних умов гарячого водопостачання, внизу нагрівача є два регулятори для плавного регулювання напору (температури води), та подачі газу (поз. 5, мал.1). Якщо у Вашої місцевості тиск газу стабільний, а тиск та температура води в системі холодного водопостачання також не зазнають різких коливань. Ви можете встановити цими регуляторами найбільш зручні для себе параметри витоку гарячої води у точках її споживання згідно до нижче наведеної рекомендації.

9. Якщо Ви достатньо довго безперервно користуєтесь приладом (більше, ніж 20 хвилин без вимикання) таймер безпеки автоматично відімкне подачу газу. В цьому випадку потрібно зробити повторний "перезапуск" приладу, заклавши та знов відкривши кран гарячої води.

10. Залишаючи приміщення, або на ніч перекривайте газові крани та вимикайте живлення приладу.

РЕКОМЕНДАЦІЇ

Після першого включення, при повністю відкритому крані гарячої води у місці її споживання, відрегулюйте прилад так, щоб досягти оптимальної дія Вас температури та напору води, напір води при цьому регулюйте «регулятором води» (поз. 10 мал.1) водонагрівача, подачу газу - "регулятором газу"(поз.5 мал.1).

Чим більше напір води тим менша її температура, чим більша подача газу тим більша температура води.

Водонагрівач має також головний регулятор - "ступені пальника"(поз. 3 мал.1)

Положення I – найменше полум'я (зазвичай використовується влітку)

Положення II – найбільше полум'я (максимальна потужність, рекомендується для використання зимою, при мінімальній температурі холодної води).

Заходи безпеки

Запобігання витoku ГАЗА

- * Перевірте, чи гаситься полум'я після кожного використання і не забувайте закрити газовий кран;
- * Перевіряйте в разі сумніву газові стики мильним розчином;
- * У разі газового витoku, вимкніть газове постачання і відкрийте вікна негайно. Сповістіть телефоном аварійну газову службу з іншого безпечного приміщення;
- * Слід пам'ятати, що, якщо полум'я не стійке, це, можливо, викликано нестійкістю газового тиску. У такому разі, негайно вимкнете водонагрівач, інакше це може викликати пошкодження приладу або навіть нещасний випадок;
- * Перед тим, як залишити приміщення чи перед сном переконайтеся, що полум'я водонагрівача згасло;
- * Закривайте головний газовий кран і водний пускний кран у разі відсутності води;
- * Не розміщуйте горючі речовини та інші предмети (тканинні вироби) біля повітряних отворів нагрівача. Не складайте горючі речовини, вибухові речовини або мінливі матеріали біля/на водонагрівачі;
- * Якщо є небезпека зниження температури нижче 0⁰C, необхідно відключити водонагрівач від газу та водяних труб, злити воду з приладу за допомогою клапана (поз.8 мат. 1). Пам'ятайте, що при повторному увімкненні приладу клапан треба ретельно відрегулювати, щоб не було небажаних витоків води.

Виникнення чадного газу

- * Горіння газу споживає велику кількість повітря і дає деяку кількість отруйного – чадного газу. Приміщення, де встановлений водонагрівач, повинно мати добру вентиляцію. Установка повинна бути виконана згідно усіх вимог ДБН та санітарних норм України;
- * Споживачі природного газу повинні приділити увагу якості полум'я (воно повинно бути синім, а не жовтогарячим): коли тиск газу недостатній тоді це викликає вуглецеве нашарування в пальнику (колір полум'я – жовтогарячий), а це, в свою чергу, зумовлює погану роботу водонагрівача та додатковий вихід чадного газу. У такому разі зупиніть погану роботу водонагрівача та додатковий вихід чадного газу. У такому разі зупиніть використання водонагрівача і зв'яжіться з газовою компанією або з сервісним центром.

Захист очей

Ви повинні знаходитись на відстані мінімум 300 мм в момент займання. Якщо перша спроба займання невдала, зачекайте 10-20 секунд перед наступною спробою.

Запобігання роботі без води

Після кожного споживання води, переконайтеся, що полум'я гаситься, коли ви закрили кран гарячої води. Якщо полум'я не гасне після того, як водний кран закритий, то це:

- 1) можлива особливість системи водопостачання (коли в наявності є ресивер напору воли - тільки в індивідуальних будинках);
- 2) дефект або поломка водонагрівача. Вимкніть газовий кран та негайно визивайте сервісний центр.

Уникнення «зростання» теплообмінника

* Після користування апаратом, закривайте газовий кран та пропустить гарячу воду поки не появиться прохолодна вода. Потім закрийте кран гарячої води.

Не використовуйте воду нагрівача для пиття

- * Вимкніть нагрівач, коли зовні приміщення сильний вітер;
- * У разі нестабільного горіння (наприклад полум'я йде назад; відрив полум'я; жовте полум'я або чорний дим; і т.п.) незвичайний запах, шум або інші несприятливі явища, в цьому разі закрийте газовий кран і контакуйте з сервісним центром або установою газового господарства;
- * Після споживання води або коли ручка регулятора води знаходиться в максимальному положенні нагріву, необхідно бути обережним. Оскільки вода може бути дуже гарячою і загрожує опікам;
- * Протягом споживання гарячої води або безпосередньо після споживання, не торкайтеся ніяких частин нагрівача окрім регуляторів;

Робота при аномальних умовах

- * зупиніть нагрівач, коли є сильний несприятливий вітер, що дме у приміщення, де знаходиться нагрівач;
- * у разі аномального горіння (наприклад, полум'я йде назад, зрив полум'я, жовте полум'я або чорний дим і т.п.), незвичайний запах, шум або інші аномальні явища, утримуйтеся спокійно, закрийте газовий кран і контакуйте з сервісним центром або установою газопостачання.

Запобігання опікам

- * Після споживання води, або, коли, «регулятор води» знаходиться в «максимумі» необхідно бути обережним, оскільки вода може бути дуже гарячою і загрожує опікам Вашої шкіри;
- * Протягом або безпосередньо після споживання гарячої води, не торкайтеся ніяких частин нагрівача окрім регуляторів.

Допустимі особливості

- * Коли водний тиск нижчий ніж 0.02 Мра, нагрівач не зможе запалитися;
- * Дренажний клапан капає, коли водний тиск дуже високий;
- * Коли нагрівач поставляє гарячу воду в багато точок водорозбору в один і той же час, напір води зменшений, температура води знизиться. Протягом роботи, якщо нагрівач працює більш ніж 20 хвилин, полум'я буде автоматично відключена завдяки 20 хвилинному таймеру безпеки, який подовжує термін експлуатації приладу.

Догляд за приладом та технічне обслуговування

Якщо Ви будете ретельно доглядати за Вашим водонагрівачем, регулярно робити його технічне обслуговування, то прилад буде працювати надійно, безпечно та тривалий час.

- * Перевіряйте газову трубу на будь-який дефект;
- * Повідомляйте сервісному центру про будь-які виникненні поломки;
- * Регулярно чистьте водяний фільтр;
- * Перевіряйте водяні труби на протікання;
- * Коли полум'я змінюється від синього до жовтого з чорним димом, негайно повідомте про це сервісний центр;
- * Завжди утримуйте лицьову панель нагрівача в чистоті;
- * Кожен рік потрібно проводити технічне обслуговування, визвавши інженерів сервісної центру, щоб перевірити правильну роботу датчиків тяги та перегріву, правильну роботу пальника та теплообмінника. Під час технічного огляду та обслуговування треба також перевіряти стан запальника та газових сопел, при необхідності очищати їх.

Категорично забороняється;

- власником розбирати водонагрівач самостійно, або за допомогою осіб, що не мають відповідного фаху;
- обслуговувати або ремонтувати прилад без попереднього вивчення цієї інструкції;
- вносити зміни до конструкції приладу.

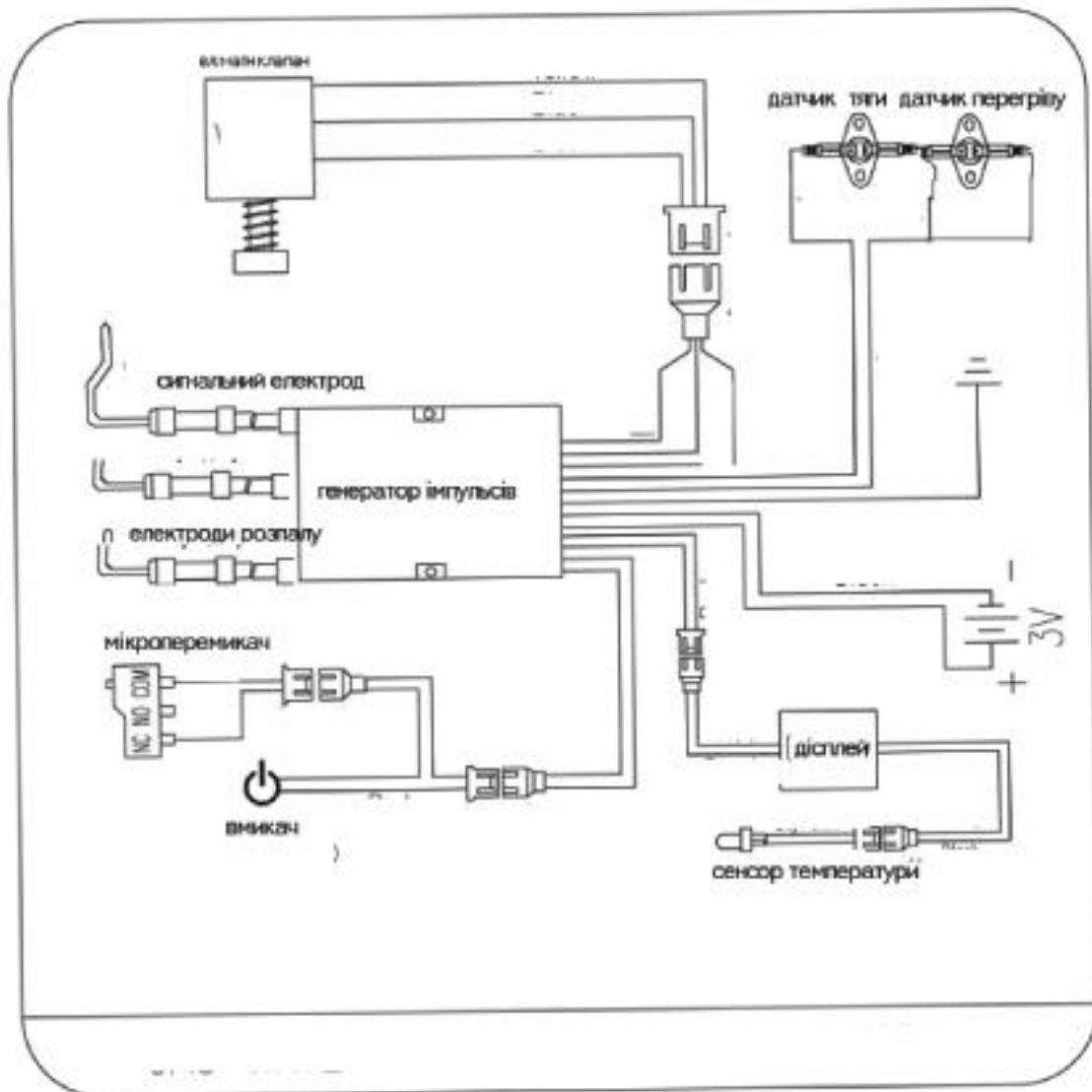
Комплект постачання

Позиція	Найменування	Кількість
1	Проточний нагрівач у зібраному вигляді	1
2	Гвинт дія монтажу	4
3	Дюбель	4
4	Газові з'єднання	2
3	Інструкція з монтажу та експлуатації	1

Гальванічні елементи до комплекту поставки не входять.

Схема електричних підключень.

Примітка: Дисплей та сенсор температури наявні тільки в моделі JSD 24-12A.



Мал.4

Несправності та методи їх усунення

Несправність	Можлива причина	УСУНЕННЯ НЕСПРАВНОСТІ
Не відбувається розпалення пальника при подачі води	Зачинений газовий або водяний кран	Викрити газовий або водяний кран
	Розряджені елементи живлення	Замінити елементи живлення
	Присутність повітря у газовій трубі	Повторити розпалення
	Тиск газу занадто високий або занадто низький	Замінити газовий клапан (виконує фахівець)
	Недостатній тиск води	Перевірити тиск води або тимчасово не користуватися водонагрівачем
	Засмічений вхідний водяний фільтр	Прочистити вхідний водяний фільтр
Не надходить вода	Зачинені крани гарячої та/або холодної води	Повністю відчинити водяні крани
	Засмічений вхідний водяний фільтр	Прочистити вхідний водяний фільтр
Під час роботи водонагрівача перервана подача газу	Не надходить вода або її тиск є занадто малий	Перевірити тиск води або тимчасово користуйтеся водонагрівачем
	Припинена подача газу в газовій мережі	Не включати апарат, до відновлення газопостачання
	Недостатня кількість кисню для горіння	Негайно відкрити двері або вікно та перевірити вентиляцію приміщення
	Спрацював захист від відсутності тяги	Перевірити тягу в димоході та, у разі необхідності прочистити його
	Спрацював таймер захисту від безперервної роботи	Вимкнути та знов увімкнути водонагрівач
	Розряджені елементи живлення, виключився електромагнітний клапан	Замінити елементи живлення

Зобов'язання та застереження постачальника

Виробник гарантує відповідність апарата вимогам технічних умов тільки при дотриманні правил установки, монтажу, зберігання та експлуатації апарата.

Гарантійний строк зберігання апарата 12 місяців (1 рік) від дати виготовлення виробником.

Гарантійний строк експлуатації апарата - 12 місяців (1 рік) з моменту його придбання споживачем, але не більше 24 місяців (2 років) від дати виготовлення.

Після закінчення гарантійного строку зберігання апарата, починає спливати гарантійний строк експлуатації апарата, та в подальшому гарантійний строк експлуатації апарата буде становити від дня придбання споживачем та до закінчення строку 24 місяців від дати виготовлення.

Якщо впродовж гарантійного терміну виявиться, що апарат має дефекти через неякісні матеріали або обладнання виробника, спеціалісти сервісного центру без стягнення плати за роботу й деталі відремонтують виріб або замінять його ушкоджені деталі. Замінені деталі переходять у власність сервісного центру з подальшою передачею їх виробникові.

УМОВИ ГАРАНТІЙНИХ ЗОБОВ'ЯЗАНЬ ТА СЕРВІСНОГО ОБСЛУГОВУВАННЯ

1. Гарантія буде надаватися тільки в тому випадку, якщо:
 - **апарат був встановлений та змонтований представниками ліцензованої монтажною організацією без порушень згідно умов та порядку встановлення, що передбачаються даними документами;**
 - **підключення газу було виконане спеціалістом міського, районного газового господарства або організацією з відповідними дозволами;**
 - **апарат введений в експлуатацію на підставі документів установленої форми та за правилами, передбаченими даними умовами;**
 - **при наявності у споживача гарантійних документів, з усіма відмітками – продаж, встановлення та монтаж, підключення газу та введення в експлуатацію;**
 - **перше введення апарату в експлуатацію проведене кваліфікованими фахівцями уповноваженого Сервісного центру, що мають дозвіл «Державного комітету з промислової безпеки, охорони праці та гірничого нагляду» та ліцензію на даний вид робіт.**
2. Виробник не несе гарантійні зобов'язання та не несе відповідальності за роботу апарата, який встановлено та змонтовано в місцях де не допускається розташування газового обладнання згідно ДБН В.2.5-20-2001 «Газопостачання».
4. Приміщення де встановлюється обладнання повинно бути чистим, повітря в приміщенні не повинно містити пилу та бруду. Пил та бруд що міститься у повітрі (наприклад в приміщенні де ведуться будівельні або ремонтні роботи) може засмітити елементи обладнання та пальника, вивести обладнання з ладу та призвести до аварійної ситуації, в цьому випадку виробник не несе гарантійні зобов'язання.
5. Виробник не несе гарантійні зобов'язання та не робить безкоштовне сервісне обслуговування обладнання в наступних випадках:
 - **у випадку порушення, або невиконання Власником правил установки, монтажу та експлуатації, викладених в експлуатаційних документах;**
 - **якщо монтаж обладнання виконано спеціалістами, що не мають ліцензії на даний вид робіт;**
 - **якщо перше введення виробу в експлуатацію проведене не кваліфікованими фахівцями уповноваженого Сервісного центру, що не мають дозвіл Держохорони праці та ліцензію на даний вид робіт;**

- якщо виріб має сліди некваліфікованої установки з порушенням технічних нормативів та правил;
- якщо виріб має ушкодження, отримані при транспортуванні;
- якщо дефект викликаний зміною конструкції, або схеми виробу, які не передбачені виробником;
- якщо дефект викликаний дією непереборних сил (пожежа, затоплення, природні катастрофи та т.п.), неналежною вентиляцією, нещасними випадками, підвищеною вологістю, навмисними або необережними діями споживача, або третіх осіб;
- якщо виявлені ушкодження, викликані попаданням усередину виробу сторонніх предметів, речовин, рідин, комах, тварин, пилу, осаду або нальоту від теплоносія і т.п.;
- якщо виявлені ушкодження викликані дефектами димоходу або системи, до якої даний прилад був підключений або приєднаний;
- якщо дефект викликаний внаслідок забрудненого газу, води, теплоносія, повітря, а також коливаннями тиску газу поза межами норми;

Якщо пошкодження виникли внаслідок вище викладених причин, то таке обладнання буде обслуговуватись за кошти споживача.

6. Дана гарантія не буде відшкодовувати або покривати ушкодження, що відбулися внаслідок яких-небудь переробок, які могли бути зроблені з виробом без попереднього письмового узгодження з фахівцями виробника, з метою пристосувати виріб до місцевих технічних стандартів або вимог безпеки.

7. Профілактичні огляди обслуговування повинні виконуватись сервісними центрами або працівниками спеціалізованих підприємств газового господарства не рідше одного разу в рік перед початком опалювального сезону.

При цьому повинні виконуватись наступні роботи:

- перевірка тяги в димоході;
- прочищення сопел й вогневих отворів основного пальника й запальника;
- перевірка щільності всіх з'єднань;
- перевірка роботи датчика тяги й датчика наявності полум'я;
- очищення димових каналів в апараті.

Профілактичні роботи оплачує споживач за преїскурантом.

8. Гарантія не розповсюджується, якщо тип або серійний номер виробу змінені, знищені або вилучені, або вони були зроблені нерозбірливими.

9. Гарантійні зобов'язання й безкоштовне сервісне обслуговування не поширюються на механічні ушкодження, що виникли після передачі товару споживачеві.

10. Для ефективного й безпечного використання даного апарату він повинен бути укомплектований під час установки та монтажу додатковими запобіжними приладами, передбаченими експлуатаційними документами:

- наявність фільтру контуру гарячого водопостачання;
- наявність газового фільтру перед газовою автоматикою апарату;

При виникненні поломок або несправностей, викликаних недотриманням правил експлуатації, у тому числі незастосуванням додаткового устаткування, передбаченим експлуатаційними документами, ЗАО «ХК «УКРТЕХНОПРОМ» знімає з себе всі зобов'язання щодо гарантійного ремонту.

11. Дана гарантія передбачає, що монтаж і установка обладнання, описані в прикладеній до нього документації, проводяться тільки фірмами, що мають дозвіл та ліцензію на проведення даних робіт і кваліфікованих фахівців. У такому випадку особа, що здійснює дані роботи, відповідає за правильність та якість установки встаткування та заповнення відповідної документації.

12. ЗАО «ХК «УКРТЕХНОПРОМ» не несе відповідальність за монтаж і під'єднання газової труби до апарата, що має бути виконано, згідно ДБН В.2.5-20-2001 - "Газозабезпечення", розділ 6 - "Внутрішні пристрої газозабезпечення", додаток Ж - "Відвід

продуктів згоряння”, та розділ 11 – “Матеріали та технічні вироби” (Витримка: П.11.21 Для уплотнення резьбових соединений применяют льняную прядь по ГОСТ 10330, пропитанную свинцовым суриком по ГОСТ 19151, замешанном на олифе по ГОСТ 7931, а также фторопластовые и другие уплотнительные материалы при наличии на них паспорта или сертификата завода-изготовителя, обеспечивающие герметичность соединения.), кваліфікованими фахівцями організації яка має ліцензію, дозвіл та право на виконання даного виду робіт. У випадку некваліфікованого монтажу, витоку газу в місцях під’єднання газопроводу до обладнання, відсічного крану та на інших місцях газопроводу, що може призвести до займання обладнання та нанесенню шкоди, як власнику обладнання так і третім особам, усю відповідальність за нанесені збитки несе організація, що виконувала монтаж газопроводу.

13. Дана гарантія передбачає, що перший ввід виробу в експлуатацію повинен виконуватись фахівцями Сервісного Центру, які пройшли навчання і мають посвідчення. Тільки в цьому випадку буде поширюватись гарантія на дане обладнання. Переконливо просимо Вас звернути увагу на значимість правильної установки виробу з метою його надійної роботи та ефективної експлуатації, а також для одержання гарантійного і безкоштовного сервісного обслуговування в період гарантії.

14. Виробник та ЗАО «ХК «УКРТЕХНОПРОМ» знімають із себе відповідальність за можливу шкоду прямо або побічно нанесену їхньою продукцією людям, свійській тварині, майну у випадку, якщо це відбулося в результаті недотримання (порушення) правил та умов експлуатації обладнання та навмисних і необережних дій споживача або третіх осіб.

Власник зобов'язаний:

- 1) Неухильно дотримуватися правил експлуатації обладнання;
- 2) У випадку виходу зі строю обладнання, щоб запобігти замерзання системи опалення в опалювальний період, Власник обладнання зобов'язаний негайно повідомити про аварійну ситуацію в СЕРВІСНИЙ ЦЕНТР;
- 3) Не залишати обладнання в робочому стані при відсутності власника більше ніж на 18 годин підряд. В опалювальний період у випадку відсутності Власника більше зазначеного строку він зобов'язаний відключити обладнання та злити повністю воду із системи опалення.

УВАГА!!!

Власник обладнання несе повну відповідальність за збереження даних документів, які є невід’ємною частиною від обладнання, що придбане Власником.

В разі зникнення, втрати, або передачі стороннім особам даних документів, гарантія на обладнання автоматично втрачає свою силу. Рекламациї щодо якості обладнання розглядатися не будуть. В цьому випадку вартість всіх робіт та вартість використаних деталей в повному обсязі відшкодовує клієнт.

Даним підписом споживач підтверджує:

З керівництвом з експлуатації апарата, умовами гарантійних зобов'язань та гарантійного обслуговування ознайомлений, та приймаю їх у повному обсязі.

П.І.Б споживача _____ Підпис _____

<p style="text-align: center;">КОРИНЕЦЬ ТАЛОНУ № 1</p> <p style="text-align: center;">На гарантійний ремонт JSD 16 – 8 _____ (модифікація)</p> <p style="text-align: center;">випучений " _____ " _____ 200__ р.</p> <p style="text-align: center;">слюсар _____ (підпис)</p> <p style="text-align: center;">_____ (назва організації) _____ (прізвище)</p>	<p style="text-align: center;">ТАЛОН №1</p> <p style="text-align: center;">НА ГАРАНТІЙНИЙ РЕМОНТ</p> <p>JSD 16 – 8 Заводський № _____</p> <p>Дата випуску „_____” _____ 200__ р.</p> <p>Представник ВТК _____ (штамп ВТК)</p> <p>Проданий магазином _____ М.П.</p> <p>Власник та його адреса _____</p> <p>_____</p> <p>Виконані роботи по усуненню пошкоджень: _____</p> <p>_____</p> <p style="text-align: center;">(дата)</p> <p>Слюсар _____ (прізвище, ім'я, по батькові, підпис)</p> <p>Власник _____ (прізвище, ім'я, по батькові, підпис)</p> <p style="text-align: center;">ЗАТВЕРДЖУЮ :</p> <p>Начальник _____ (назва побутового підприємства)</p> <p>_____ (прізвище, ім'я, по батькові)</p> <p>_____ М.П.</p> <p style="text-align: center;">(підпис)</p>
<p style="text-align: center;">КОРИНЕЦЬ ТАЛОНУ № 2</p> <p style="text-align: center;">На гарантійний ремонт JSD 16 – 8 _____ (модифікація)</p> <p style="text-align: center;">випучений " _____ " _____ 200__ р.</p> <p style="text-align: center;">слюсар _____ (підпис)</p> <p style="text-align: center;">_____ (назва організації) _____ (прізвище)</p>	<p style="text-align: center;">ТАЛОН №2</p> <p style="text-align: center;">НА ГАРАНТІЙНИЙ РЕМОНТ АПАРАТА</p> <p>JSD 16 – 8 Заводський № _____</p> <p>Дата випуску „_____” _____ 200__ р.</p> <p>Представник ВТК _____ (штамп ВТК)</p> <p>Проданий магазином _____ М.П.</p> <p>Власник та його адреса _____</p> <p>_____</p> <p>Виконані роботи по усуненню пошкоджень: _____</p> <p>_____</p> <p style="text-align: center;">(дата)</p> <p>Слюсар _____ (прізвище, ім'я, по батькові, підпис)</p> <p>Власник _____ (прізвище, ім'я, по батькові, підпис)</p> <p style="text-align: center;">ЗАТВЕРДЖУЮ :</p> <p>Начальник _____ (назва побутового підприємства)</p> <p>_____ (прізвище, ім'я, по батькові)</p> <p>_____ М.П.</p> <p style="text-align: center;">(підпис)</p>

Для нотаток