

ЗМІСТ

Лист

1	ТЕХНІЧНИЙ ОПИС	4
2	ЕКСПЛУАТАЦІЯ	9
3	РЕМОНТ ТА ТЕХНІЧНЕ ОБСЛУГОВУВАННЯ КОТЛА	16
4	ТЕХНІЧНЕ ОПОСВІДЧЕННЯ	18
5	ПРАВИЛА ТРАНСПОРТУВАННЯ ТА ЗБЕРІГАННЯ	19
6	ГАРАНТІЇ ВИРОБНИКА	20
	ТАЛОН №1 НА ГАРАНТІЙНИЙ РЕМОНТ КОТЛА КВа-0,25	26
	ТАЛОН №2 НА ГАРАНТІЙНИЙ РЕМОНТ КОТЛА КВа-0,25	27

Додатки:

Схема електрична принципова КВ-250.00.00.000 ЭЗ

Схема електрична принципова КВ-250.00.00.000-01 ЭЗ

Підпис і дата					
Інв. № дубл.					
Взам. Інв. №					
Підпис і дата					
					КВ-250.00.00.000 КЕ
	Зм.	Лист	№ докум.	Підпис	Дата
Інв.№ оригін.	Розроб.		Лазутчик		
	Перевір.		Яновський		
	Н. контр.		Шокопенко		
	Затв.				
			Котел водогрійний КВа-0,25 Керівництво з експлуатації		
	Літера	Лист	Листів		
	А	2	28		
ВАТ „Красилівський машинобудівний завод”					

ВАТ „КРАСИЛІВСЬКИЙ МАШИНОБУДІВНИЙ ЗАВОД”

ЗАТВЕРДЖУЮ
Головний інженер ВАТ
„Красилівський машинобудівний завод”

_____ Сизько А.Б.

„___” _____ 2004 р.

КОТЕЛ ВОДОГРІЙНИЙ
КВа-0,25

Керівництво з експлуатації
КВ-250.00.00.000 КЕ.

2004 р.

Дане керівництво з експлуатації водогрійного котла КВа-0,25 (далі за текстом - котел) є невід'ємною частиною технічної документації, яка поставляється власнику підприємством-виробником у комплекті з виробом.

У разі продажу або передачі котла іншому власнику, дійсне керівництво має бути переданим разом з котлом.

У дійсному керівництві наведені основні відомості та вказівки, необхідні обслуговуючому персоналу для ведення технічно-правильної експлуатації котла.

При експлуатації водогрійного котла слід керуватися рекомендаціями ДНАОП 0.00-1.26-96 „Правила будови і безпечної експлуатації парових котлів з тиском пари не більше 0,07 МПа (0,7 кгс/см²), водогрійних котлів і водопідігрівачів з температурою нагріву води не вище 115 °С ” (далі за текстом ДНАОП 0.00-1.26-96), а також ДНАОП 0.00-1.20-98 „Правила безпеки систем газопостачання України” (далі за текстом ДНАОП 0.00-1.20-98).

При придбанні котла вимагайте перевірки комплектності, оформлення гарантійних талонів.

Після продажу котла власнику, підприємство-виробник не приймає претензій по некомплектності та механічним пошкодженням.

Порушення вимог дійсного керівництва, або внесення власником змін у конструкцію котла без узгодження їх з підприємством-виробником не дозволяється і веде до втрати власником гарантій підприємства-виробника.

Інв.№ оригін.	Підпис і дата	Взам. Інв. №	Інв. № дубл.	Підпис і дата

Зм.	Лист	№ докум.	Підпис	Дата

КВ-250.00.00.000 КЕ

1 ТЕХНІЧНИЙ ОПИС

1.1 Призначення.

1.1.1 Котел водогрійний автоматизований КВа-0,25 з блочним пальником являється високопродуктивним генератором тепла та призначений для опалення будинків та споруд, з теплоносієм - гарячою водою. Котел призначений для роботи на природному газі або легкому рідкому паливі.

1.1.2 Записи позначення котла:

Котел КВа-0,25 Гн(Гс) ТУ У 28.3-14310394-018-2004

Котел КВа-0,25 ЛЖ ТУ У 28.3-14310394-018-2004

Структура умовного позначення котла

К- котел

В- водогрійний

а- автоматизований

0,25-теплопродуктивність в МВт

Гн- газ низького тиску

Гс- газ середнього тиску

ЛЖ- легке рідке паливо.

1.2 Технічні характеристики.

1.2.1 Технічні характеристики котла наведені в таблиці 1.

Таблиця 1

Найменування параметра	Паливо	
	Природний газ по ГОСТ 5542-87	Дизельне паливо по ДСТУ 3868-99
1. Номінальна теплопродуктивність, МВт	0,25±0,0175	0,25±0,0175
2. Коефіцієнт корисної дії, %, не менше	91,4	91,2
3. Номінальна температура мережної води		
-на виході з котла, °С	90	90
-на вході в котел, °С	70	70
4. Потужність пальника, кВт(Гкал/год.)	163-349 (0,14-0,3)	178-332 (0,158-0,285)
5. Тиск газу на вході в котел у межах, КПа	1,9-3,6	-
6. Тиск в топці не більше, Па	320	320
7. Номінальний гідравлічний опір при розрахунковому перепаді температур не більше, кПа	30	30
8. Робочий тиск води, не більше, МПа	0,4	0,4
9. Мінімальний допустимий тиск води, МПа	0,1	0,1
10. Мінімально-допустима температура води на вході в котел, °С	60	60
11. Максимальна допустима температура води на виході з котла (спрацювання захисту), °С	95	95
12. Температура вихідних газів при номінальній теплопродуктивності, °С, не менше,	160	160
13. Поверхня нагріву, м ²	9,5	9,5
14. Об'єм котлової води, м ³	0,435	0,435
15. Викиди NOx, мг/м ³ , не більше	145	159
16. Викиди CO, мг/м ³ , не більше	6	10

Підпис і дата	
Інв. № дубл.	
Взам. Інв. №	
Підпис і дата	
Інв. № оригін.	

Зм.	Лист	№ докум.	Підпис	Дата
-----	------	----------	--------	------

КВ-250.00.00.000 КЕ

Лист

4

Найменування параметра	Паливо	
	Природний газ по ГОСТ 5542-87	Дизельне паливо по ДСТУ 3868-99
16. Габаритні розміри котла без пальника та блоку безпеки, не більше, мм:		
- довжина	1900	1900
- ширина	850	850
- висота	1500	1500
17. Вага котла без води і пальника, кг, не більше	900	900

1.3 Складові частини котла.

1.3.1 Котел складається з наступних основних складових частин (див. мал.1):

- корпусу котла, що знаходиться під тиском мережної води;
- дверей котла;
- блоку безпеки котла з реле максимального тиску, манометром, запобіжним клапаном та пристроєм для видалення повітря;
- димоходу з вибуховим клапаном та дренажем для відведення конденсату;
- блочного вентиляторного пальника;
- блоку управління.

1.4 Будова котла

1.4.1 Котел являється моноблочною газощільною системою, працюючою під надлишковим тиском як води, так і димових газів.

1.5 Будова та робота складових частин.

1.5.1 Корпус котла є трьохходовою газотрубною системою, скомпонованою в єдиному транспортабельному блоці.

Газотрубна система складається з топки, вогневих та димогарних труб, які кріпляться до трубних дощок та обичайок за допомогою зварних з'єднань.

При роботі котла паливо згоряє у топці, з якої димові гази по вогневих трубах рухаються до фронту котла, повертаються на 180° до димогарних труб і надходять у димохід (див. мал. 1). В середині димогарних труб встановлені турбулізатори, що служать для покращення конвективного теплообміну між димовими газами і теплоносієм та збільшення коефіцієнту корисної дії котла.

Для спорожнення котла від котлової води та виведення шламу з водяного об'єму у нижній частині корпусу котла передбачений дренаж.

1.5.2 Гарнітура котла складається з дверей та димоходу, в який вмонтований вибуховий клапан.

Конструкція дверей передбачає можливість відкривання на праву або на ліву сторону, для чого на дверях встановлені спеціальні рукоятки. При необхідності змінити напрямок відкривання дверей, рукоятки можуть бути переставлені на відповідну сторону.

1.5.3 Для роботи на газовому та(або) дизельному паливі котел комплектується відповідним пальниковим пристроєм, що складається з блочного вентиляторного пальника та газової рампи (для котлів працюючих на газовому паливі). Пальник призначений для приготування паливної суміші та подачі її у топку котла.

Газова рампа призначена для утримання належного тиску газу перед пальником. Крім того, пальник та газова рампа виконують функції регулювання та захисту котла. Більш детальна інформація про склад та роботу цих пристроїв наводиться в інструкціях фірми- виробника на ці пристрої.

Перелік рекомендованих підприємством-виробником пальникових пристроїв наведений у таблиці 2.

Підпис і дата	
Інв. № дубл.	
Взам. Інв. №	
Підпис і дата	
Інв. № оригін.	

Зм.	Лист	№ докум.	Підпис	Дата

№№, п/п	Найменування пального, тип регулювання (фірма-виробник)	Найменування газової рампи (фірма-виробник)	Найменування та тип блоку управління (фірма-виробник)
1.	RS 28/1 тс., одноступеневе регулювання, газове паливо (RIELLO, Італія)	MBD 407, 410,412,415; MBD 407/2, 410/2,412/2,415/2 (DUNGS, Німеччина)	RIELLO 5000 TMR 2, EB/T, CL-M (RIELLO, Італія)
2.	RS 28 тс., двохступеневе регулювання, газове паливо (RIELLO, Італія)	MBD 407, 410,412,415 (DUNGS, Німеччина)	RIELLO 5000 TMR 2, EB/T, CL-M (RIELLO, Італія)
3.	RS 28/М тс., двохступеневе прогресивне або модуляційне регулю- вання, газове паливо (RIELLO, Італія)	MBD 407, 410,412,415 (DUNGS, Німеччина)	RIELLO 5000 CL-M (RIELLO, Італія)
4.	RL 28/1 тс., одноступеневе регулювання, дизельне паливо (RIELLO, Італія),	-	RIELLO 5000 TMR 2, EB/T, CL-M (RIELLO, Італія)
5.	RL 28 тс., двохступеневе регулювання, дизельне паливо (RIELLO, Італія)	-	RIELLO 5000 TMR 2, EB/T, CL-M (RIELLO, Італія)
6.	RL 28/М тс., двохступеневе прогресивне або модуляційне регулювання, дизельне паливо (RIELLO, Італія)	-	RIELLO 5000 CL-M (RIELLO, Італія)
7.	RLS 28, двохступеневе регулювання, газове і дизельне паливо (RIELLO, Італія)	MBD 407/2, 410/2,412/2,415/2,420/2 (DUNGS, Німеччина)	RIELLO 5000 TMR 2, EB/T, CL-M (RIELLO, Італія)

Застосування на котлі інших паливкових пристроїв без узгодження з підприємством-виробником не дозволяється.

Підпис і дата	
Інв. № дубл.	
Взам. Інв. №	
Підпис і дата	
Інв. № оригін.	

Зм.	Лист	№ докум.	Підпис	Дата

KB-250.00.00.000 KE

Лист

6

Пальник монтується на дверях котла за допомогою спеціального фланця. Наявність петель у дверях дозволяє полегшити операції по обслуговуванню пальника і котла без необхідності демонтажу пальника.

Вибір типу пальника та газової рампи проводиться на підставі технічних умов на тепло-та газопостачання.

1.5.4 Основна функція котла – підтримувати задану температуру мережної води на виході із котла, для чого на котлі встановлюється блок управління з усіма необхідними приєднаннями.

Блок управління виконує функції регулювання та захисту котла і дозволяє експлуатувати котел в автоматичному режимі. На котлі можливо використовувати блоки управління термостатичного або погодозалежного типів, а також реалізовувати каскадне регулювання декількома котлоагрегатами. Повна інформація про склад та роботу цих пристроїв наводиться в інструкціях фірми-виробника. Перелік блоків управління, що можуть працювати з відповідними пальниковими пристроями, наведений у таблиці 2.

Вибір блоку управління проводиться проектною організацією на підставі технічних умов на тепlopостачання.

1.5.5 Теплоізоляція корпусу котла виконується шаром фольгованої мінеральної вати.

1.5.6 Панелі обшивки котла виконані із сталевих листів, що мають декоративне емалеве покриття.

1.6 Контрольно-вимірювальні прилади.

1.6.1 Котел комплектується слідуючими контрольно-вимірювальними приладами:

- манометром тиску води в котлі (входить до складу блоку безпеки);
- біметалічними термометрами, які встановлюються у термометричних гільзах на вхідному та вихідному патрубках мережної води котла.

1.7 Запобіжні пристрої.

На блокові безпеки котла встановлюється один пружинний запобіжний клапан прямої дії з регулюємою настройкою спрацювання.

1.8 Прилади безпеки.

1.8.1 Котел оснащується слідуючими приладами безпеки, що діють на відключення та блокування пальника і запобігають подачі палива у топку:

- а) датчик надлишкового тиску у топці;
- б) реле максимального тиску води в котлі.

Крім того, функції безпеки виконують газова рампа, пальник та блок управління.

Перелік функцій захисту і місць розташування приладів безпеки наведений у таблиці 3.

До блоку автоматики котла може бути підключена автоматика контролю загазованості приміщення котельної (дана автоматика у комплект постачання котла не входить).

Підпис і дата	
Інв. № дубл.	
Взам. Інв. №	
Підпис і дата	
Інв. № оригін.	

Зм.	Лист	№ докум.	Підпис	Дата

КВ-250.00.00.000 КЕ

Лист

7

№ № п/п	Найменування захисту	Уставка спрацювання	Місце розташування приладу безпеки	Примітки
1.	Падіння тиску газу перед газовою рампою	Див. інструкції фірми- виробника	Газова рампа	Для газових та двох - паливних пальників
2.	Підвищення тиску газу перед пальником	Див. інструкції фірми- виробника	Пальник	Для газових та двох - паливних пальників
3.	Падіння тиску повітря у топці	100 Па	Пальник	
4.	Погасання факелу	-	Пальник	
5.	Зникнення напруги живлення (запобігання самозапуску)	-	Пальник	
6.	Перевищення тиску газів у топці (захист від вибуху)	800 Па	Двері котла	Датчик надлишкового тиску у топці
7.	Підвищення тиску води у котлі	0,46 МПа	Блок безпеки	Реле максимального тиску
8.	Підвищення температури води в котлі	95°C	Блок управління	

Підпис і дата	
Інв. № дубл.	
Взам. Інв. №	
Підпис і дата	
Інв. № оригін.	

Зм.	Лист	№ докум.	Підпис	Дата

КВ-250.00.00.000 КЕ

Лист

8

2 ЕКСПЛУАТАЦІЯ

Обслуговуючий персонал повинен виконувати всі вимоги даного керівництва.

2.1 Загальні вказівки.

2.1.1 Експлуатація котла проводиться у відповідності до ДНАОП 0.00-1.26-96, а також ДНАОП 0.00-1.20-98.

2.1.2 Введення в експлуатацію та експлуатація котла проводиться лише після реєстрації котла в місцевому територіальному управлінні Держнаглядохоронпраці у порядку, передбаченому ДНАОП 0.00-1.26-96.

2.2 Вимоги безпеки.

2.2.1 До обслуговування котлів можуть бути допущені особи не молодші за 18 років, які пройшли медичний огляд, навчання та атестацію згідно з ДНАОП 0.00-1.26-96.

2.2.2 Для здійснення технічного опосвідчення, забезпечення справного стану і постійного контролю за безпечною експлуатацією котла власником котла має бути призначена особа, відповідальна за його справний стан і безпечну експлуатацію. Така особа призначається з числа інженерно-технічних працівників, котрі мають відповідну кваліфікацію і теплотехнічну освіту, пройшла перевірку знань і правил згідно з ДНАОП 0.00-1.26-96 в установленому порядку.

2.2.3 Не дозволяється експлуатувати котел при наявності:

- несправності запобіжного клапану;
- несправності або відключенні будь-якого з приладів безпеки;
- тріщин, випучин, пропусків у зварних швах або в інших місцях, що знаходяться під тиском мережної води;
- потрапляння на котел вологи (атмосферні опади, течі зі стелі і т.д.);
- несправності електропроводки;
- нещільності газового або газоповітряного тракту;
- незадовільного стану теплоізоляції дверей.

2.2.4 При появі ознак загазованості повітря котельної - включення електрообладнання, приладів здатних створити іскру та електроосвітлення не у вибухобезпечному виконанні заборонено. Включення електроосвітлення та примусової приточної вентиляції дозволяється лише після перевірки повітря котельної на вміст газу.

2.2.5 Котельня повинна бути обладнана засобами пожежегасіння у відповідності з ДНАОП 0.01-1.01-95 „Правила пожежної безпеки в Україні”.

2.2.6 Обслуговуючий персонал котельної повинен знати правила пожежної безпеки, бути проінструктованим та вміти практично застосовувати засоби пожежегасіння.

2.2.7 При гасінні загоряння на котлі слід використовувати вогнегасники вуглекислотного типу.

Інв.№ оригін.	Підпис і дата	Взам. Інв. №	Інв. № дубл.	Підпис і дата

Зм.	Лист	№ докум.	Підпис	Дата

КВ-250.00.00.000 КЕ

Лист

9

2.3 Порядок встановлення котла

2.3.1 Загальні вимоги

2.3.1.1 Котел повинен встановлюватися згідно проекту, розробленого спеціалізованою організацією у відповідності до дійсного керівництва в приміщенні, що відповідає вимогам ДНАОП 0.00-1.26-96.

2.3.1.2 Роботи з встановлення котла слід вести у відповідності до діючих правил техніки безпеки, охорони праці та пожежної безпеки.

2.3.2 Встановлення котла.

2.3.2.1 Для установки котла необхідно виконати площадку висотою 100-150 мм та розміром 1x1,5 м з армованого бетону (див. мал. 2).

Поверхня площадки повинна бути горизонтальною. У передній частині площадки при бетонуванні ставляться закладні. Після дозрівання бетону котел монтується з нахилом 1:500 у бік димового колектора. Передня частина опор котла прихвачується до закладної за допомогою переривчастого зварного шва. Задня частина має залишатися вільною для компенсування теплових переміщень конструкції котла.

2.3.2.2 Схема складання котла показана на малюнку 6.

2.3.3 Підключення котла до систем тепло та водопостачання.

2.3.3.1 Вхідний та вихідний патрубків котла приєднуються до тепломережі за допомогою фланцевих з'єднань. Використання патрубків котла у якості опор для трубопроводів мережної води забороняється. Теплові переміщення трубопроводів повинні бути скомпенсованими.

2.3.3.2 Перед приєднанням до котла, всі труби системи необхідно промити і видалити з них бруд, окалину, іржу і сміття, що перешкоджають нормальній роботі опалювальної системи.

2.3.3.3 Якість води для підживлення системи опалення повинна відповідати вимогам ДНАОП 0.00-1.26-96. Вибір засобів обробки води для підживлення системи опалення повинен здійснюватися спеціалізованою організацією.

2.3.3.4 Для запобігання утворення конденсату на стінках димогарних труб, допускається включення у теплову схему котла антиконденсаційних насосів (останні у комплект постачання не входять).

2.3.4 Підключення котла до димоходу.

2.3.4.1 З'єднання між котлом і витяжною трубою повинні бути щільними з використанням труб, стійких до високої температури й агресивного конденсату.

2.3.4.2 Для герметизації стиків необхідно використовувати матеріали, стійкі до температур не нижче 250 °С

2.3.5 Подача палива.

2.3.5.1 При роботі котла на газі, трубопроводи подачі газу до котла повинні бути виконаними у відповідності з ДНАОП 0.00-1.20-98 персоналом, який має відповідну підготовку та дозвіл на проведення робіт у газовому господарстві. При підключенні газової мережі до рампи та пальника необхідно також керуватися інструкціями фірми-виробника

2.3.5.2 Систему газопроводу до газової рампи пальника поставити під тиск і перевірити усі місця з'єднань на герметичність. Переконавшись, що система подачі палива укомплектована всіма необхідними пристроями контролю і безпеки.

2.3.5.3 Для монтажу газопроводів до пальникового пристрою необхідно передбачити опори для трубопроводів, оскільки конструкції газової рампи та пальника не розраховані на сприйняття додаткових зусиль.

2.3.5.4 При роботі на рідкому паливі слід переконавшись, що якість палива відповідає пальникові.

Підпис і дата	
Інв. № дубл.	
Взам. Інв. №	
Підпис і дата	
Інв. № оригін.	

Зм.	Лист	№ докум.	Підпис	Дата

КВ-250.00.00.000 КЕ

Лист

10

2.3.6 Електричні підключення.

2.3.6.1 Електроустановка повинне монтуватися у відповідності до ДНАОП 0.00-1.21-98 „Правила безпечної експлуатації електроустановок споживачів” персоналом, що має відповідну кваліфікацію. Електричні схеми КВ-250.00.00.000 ЭЗ та КВ-250.00.00.000-01 ЭЗ додаються.

2.3.6.2 Для підключення в мережу слід використовувати двухпозиційний вимикач. Використання адаптерів, подвійних розеток або подовжувачів при підключенні забороняється.

2.3.6.3 Заземлення котла повинно відповідати вимогам ДНАОП 0.00-1.21-98. Для надійного підключення заземлення необхідно використовувати спеціальний контактний пристрій, змонтований на корпусі котла.

2.3.6.4 Закріплювати електропроводку на листах котлової обшивки, на дверях або димовому колекторі не дозволяється.

2.3.7 Підготовка дверей котла до закриття.

2.3.7.1 Для закріплення дверей використати систему петель на передній трубній дошці котла.

2.3.7.2 Наклеїти термостійкий шнур за допомогою неорганічного зв'язуючого по периметру гребня передньої трубної дошки котла з внутрішньої сторони (див. мал.3)

2.3.7.3 Для відокремлювання простору жарової труби від поворотної камери наклеїти термостійкий шнур на трубну дошку котла напроти відповідного виступу вогнетривкого вкладишу дверей (див. мал.3)

2.3.8 Встановлення пальника

2.3.8.1 Для встановлення пальника необхідно керуватися вказівками по електричним з'єднанням і регулюванню, вказаними в інструкціях з монтажу та експлуатації пальника фірмою-виробником. Теплова потужність пальника має відповідати потужності котла.

2.3.8.2 Пальник монтується на дверях котла за допомогою 4-х болтів, які вкручуються в пальниковий фланець котла. Між фланцем пальника і пальниковим фланцем котла закладається термостійка прокладка.

2.3.8.3 Для запобігання нагріванню дверей і можливого витоків димових газів назовні після установки, зазор між горловиною пальника і вогнетривким вкладишем дверей необхідно заповнити термостійким шнуром (*клеючі засоби при цьому не застосовувати!*).

2.3.8.4 Підключити штуцер на оглядовому вікні по повітрю до пальникового вентилятора.

2.3.8.5 Підключити штуцер на оглядовому вікні до датчику надлишкового тиску у топці.

2.3.8.6 Трубопроводи подачі палива до пальника повинні бути розміщені таким чином, щоб була можливість повністю відкрити двері котла з встановленим пальником.

2.3.9 Закриття дверей котла.

2.3.9.1 Перед закриттям дверей необхідно провести огляд котла у середині і пересвідчитись що:

- турбулізатори димогарних труб стоять на своїх місцях і не виступають назовні трубної дошки;
- у середині котла немає сторонніх предметів;
- горловину пальника надійно ущільнено термостійким шнуром;
- ущільнююча поверхня дверей та вогнетривкий вкладиш не мають наявних ушкоджень. При наявності незначних ушкоджень вогнетривкого вкладишу можливо провести його ремонт на місці.

2.3.9.2 Закрити двері та обтягнути їх стяжними болтами.

2.3.10 Підключення блоку управління.

2.3.10.1 Встановити блок безпеки котла на відповідному фланці.

Підпис і дата	
Інв. № дубл.	
Взам. Інв. №	
Підпис і дата	
Інв. № оригін.	

Зм.	Лист	№ докум.	Підпис	Дата

2.3.10.2 Блок управління монтується на верхній декоративній панелі котла відповідно до вказівок інструкції з монтажу та експлуатації фірми-виробника.

2.3.10.3 Для підключення капілярних датчиків блоку управління використати термометричні гільзи, розміщені на входному та вихідному патрубках мережної води і на верхній частині корпусу котла. Схема розташування термометричних гільз та їх призначення вказані на мал. 4.

2.3.10.4 Виконати необхідні первинні настройки на блоці управління згідно вказівок інструкції з монтажу та експлуатації фірми-виробника .

2.4 Підготовка котла до роботи.

2.4.1 Введення котла в експлуатацію.

2.4.1.1 Введення котла в експлуатацію повинно здійснюватися персоналом спеціалізованої пусконаладжувальної організації, що має спеціальну підготовку і дозвіл Держнаглядохоронпраці на ведення робіт, а також відповідні сертифікати фірм-виробників комплектуючого обладнання.

2.4.1.2 До пуску котла в роботу необхідно виконати наступні роботи:

- провести гідравлічне випробування системи трубопроводів мережної води пробним тиском 0,6 МПа і перевірити щільність з'єднань;
- продути паливопроводи котельної стиснутим повітрям. З'єднати паливопроводи та перевірити їх на щільність;
- закінчити всі необхідні електричні підключення у межах котлоагрегату;
- провести перевірку газоповітряного тракту котла на щільність, для чого перекрити подачу газу на котел та перекрити шибер на димоході за котлом, тимчасово вивести з роботи необхідні блокування пальника, увімкнути вентилятор пальника в роботу, поставити газоповітряний тракт котла під надлишковий тиск повітря та провести пошук нещільностей методом обмилювання. Усунути виявленні недоліки;
- провести настройку управління максимального тиску мережної води, датчика надлишкового тиску у топці та запобіжного клапану;
- провести попередню настройку пальника та газової рампи (при роботі котла на газі) згідно з інструкціями фірми-виробника;
- встановити у термометричні гільзи патрубків котла біметалічні термометри.

2.4.1.3 Провести загальний огляд обладнання і переконатися у тому, що всі роботи по монтажу котла закінчені.

2.5 Включення котла в роботу.

2.5.1 До включення котла необхідно:

- перевірити закриття дренажного вентиля котла;
- заповнити котел водою через входну та вихідну засувки. Засувки повністю відкрити. Проконтролювати роботу пристрою для видалення повітря на блоці безпеки котла і пересвідчитись у відсутності повітря у корпусі котла;
- включити в роботу циркуляційний насос і перевірити наявність циркуляції води через котел;
- переконатися , що надлишковий тиск у тепломережі, заміряний у котлі, вище 1 і нижче 4 кгс/см².
- терморегулятор блоку управління встановити на температуру між 60 °С і 95 °С ;
- відкрити шибер на димоході за котлом і перевірити наявність проходу в газоходах і димарі (по наявності самотяги);
- відкрити газові крани вводу газу перед газовою рампою котла;
- пересвідчитись, що крани газових свічок закриті.

2.5.2 Видалити повітря із газового тракту пальника через ніпель на газовій рампі і пересвідчитись, що тиск газу у магістралі є достатнім.

2.5.3 Ввімкнути загальний вимикач вводу електроживлення до котла.

Підпис і дата	
Інв. № дубл.	
Взам. Інв. №	
Підпис і дата	
Інв. № оригін.	

Зм.	Лист	№ докум.	Підпис	Дата	КВ-250.00.00.000 KE	Лист 12

2.5.4 Ввімкнути вимикач вводу на блокові управління. При цьому запуститься вентилятор пальника. Приблизно через 1 хвилину ввімкнеться запалювання і пальник запрацює.

УВАГА!

Знаходження персоналу проти фронту котла та біля вибухового клапану котла при первинному включенню пальника в роботу забороняється.

2.5.5 Проконтролювати розпал через оглядове вікно. Перевірити відсутність витoku димових газів з котла назовні.

Котел автоматично пройде усі фази запуску і після цього буде продовжувати працювати до моменту досягнення заданої температури на виході з котла. Далі агрегат буде працювати автоматично. При зниженні тиску води в котлі до 1 кгс/см², необхідно здійснити підживлення системи опалення додатковою водою.

2.5.6 Перевірити роботу приладів безпеки та автоматику котла на спрацювання.

2.5.7 Для отримання задовільних технічних показників та виходу котла на розрахунковий режим слід провести додаткову настройку пальникового пристрою і блоку управління згідно з інструкціями фірми-виробника. Для цієї роботи слід користуватися приладами для аналізу димових газів. Прилади повинні бути сертифікованими та пройти відповідну перевірку.

2.6 Робота котла

2.6.1 Котел розрахований на роботу в автоматичному режимі і оснащений всіма необхідними засобами автоматики.

2.6.2 При роботі котла необхідно проводити періодичний огляд котельної згідно з затвердженим графіком.

При цьому особливу увагу треба звертати на щільність газоповітряного тракту котла, оскільки димові гази є токсичними і можуть викликати отруєння персоналу.

Особливо уважно таку перевірку необхідно проводити по периметру дверей, фланця пальника і димового колектора, щоб уникнути появи „язиків” кіптяви на обшивці і проникнення димових газів у приміщення. Пальник під впливом своєї ваги після тривалої експлуатації може викликати розгерметизацію дверей або фланця

Також необхідно перевіряти:

- а) стан теплоізоляції дверей котла (температура зовнішньої поверхні передньої панелі дверей котла при задовільному стані теплоізоляції не повинна перевищувати 45 °С, при температурі навколишнього середовища не більше 25 °С);
- б) стан газоходів;
- в) відсутність витoku мережної води з системи опалення;
- г) роботу автоматики котла по показникам контрольно-вимірювальних приладів.

2.6.3 При спрацюванні будь-якого приладу безпеки (крім спрацювання автоматики контролю загазованості приміщення котельної) і зупинки котла, обслуговуючий персонал повинен прийняти заходи щодо встановлення причини, що призвела до спрацювання цього приладу. Повторне включення котла в роботу допускається лише після усунення цієї причини.

2.6.4 При спрацюванні автоматики контролю загазованості приміщення котельної, обслуговуючий персонал повинен діяти у відповідності з п.2.8.2 дійсного керівництва.

Підпис і дата	
Інв. № дубл.	
Взам. Інв. №	
Підпис і дата	
Інв. № оригін.	

Зм.	Лист	№ докум.	Підпис	Дата

КВ-250.00.00.000 КЕ

Лист

13

2.7 Зупинка котла

2.7.1 При необхідності зупинити котел на короткий період часу (на ніч, вихідні, свята) і при відсутності небезпеки замерзання води в котлі, виконати наступне:

- а) вимкнути вимикач на блокові управління;
- б) вимкнути загальний вимикач вводу електроживлення;
- в) перекрити засувку на виході мережної води з котла (якщо система опалення залишається у роботі).

Завдяки відсутності у конструкції котла об'ємних металевих складових додаткове охолодження котла мережною водою при його зупинці не обов'язкове.

При наявності небезпеки замерзання води у системі опалення зупиняти котел на тривалий час не допускається. Треба залишити його працюючим в автоматичному режимі.

2.7.2 У випадках, коли котел не буде експлуатуватися протягом тривалого часу, необхідно:

- а) вимкнути вимикач на блокові управління;
- б) вимкнути загальний вимикач вводу електроживлення;
- в) перекрити подачу палива, для чого закрити газовий кран перед газовою рампою котла;
- г) відкрити продувну свічку;
- д) закрити шибер на димоході за котлом;
- е) перекрити засувку на виході мережної води з котла (якщо система опалення залишається у роботі).

При наявності небезпеки замерзання води необхідно злити воду з котла, закривши засувки на вході та виході мережної води та відкривши дренажний вентиль на корпусі котла.

2.8 Аварійна зупинка котла.

2.8.1 Котел повинен бути негайно зупиненим дією приладів безпеки чи обслуговуючим персоналом згідно з вказівками п.2.7.1 у випадку:

- а) виникненні явних порушень у роботі котла (появі гідроударів, витоків води або водяної пари з корпусу котла, розгерметизації газоповітряного тракту);
- б) припинення дії циркуляційних насосів;
- в) виявлення несправності запобіжного клапана котла;
- г) при явній несправності приладів безпеки та автоматики;
- д) зниження тиску води в тракті котла нижче допустимого;
- е) при виникненні інших порушень, що створюють умови для виходу обладнання з ладу або являють загрозу життю або здоров'ю обслуговуючого персоналу.

2.8.2 При спрацюванні автоматики контролю загазованості приміщення котельної або появи в приміщенні котельної запаху газу, обслуговуючий персонал повинен перекрити запірну арматуру газопроводу, яка знаходиться за межами котельної, викликати аварійну газову службу і далі керуватися місцевою інструкцією по експлуатації газового господарства.

2.8.3 У випадку виникнення пожежі персонал повинен негайно перекрити запірну арматуру газопроводу, яка знаходиться за межами котельної, викликати пожежну охорону та прийняти заходи щодо гасіння пожежі. При цьому слід керуватися місцевою інструкцією з пожежної безпеки.

Якщо пожежа загрожує котлу і неможливо загасити її швидко, необхідно зупинити котел у аварійному порядку.

Підпис і дата	
Інв. № дубл.	
Взам. Інв. №	
Підпис і дата	
Інв. № оригін.	

Зм.	Лист	№ докум.	Підпис	Дата

2.9 Зупинка котла в ремонт здійснюється згідно з п.2.7.2 , після чого закрити арматуру на вході та виході мережної води. Після зниження температури води у котлі до 60°С спорожнити котел, відкривши дренажний вентиль на його корпусі. Переконалися у відсутності в котлі надлишкового тиску води.

2.10 Пуск котла після тривалої зупинки.

2.10.1 Для пуску котла після тривалої зупинки необхідно повторити всі перевірки, що потрібні перед першим пуском котла (див. п.2.5).

2.10.2 Перевірити щільність системи подачі палива, особливо при роботі котла на газі.

2.11 Консервація котла.

2.11.1 Для зупинки котла на термін до одного місяця спеціальна консервація не проводиться. Достатньо зупинити котел та запобігти циркуляції води через корпус котла закривши засувку мережної води на виході та залишивши котел під надлишковим тиском.

2.11.2 При наявності небезпеки замерзання води у котлі або при зупинці котла на термін більше одного місяця, консервація проводиться сухим способом.

Для консервації сухим способом необхідно:

- а) зупинити котел згідно з п.2.9 дійсного керівництва;
- б) повністю відкрити дренажний вентиль на корпусі котла;
- в) осушити водяний об'єм котла шляхом продувки гарячим або стиснутим повітрям;
- г) обв'язати дренаж щільним поліетиленовим пакетом, заповненим негашеним вапном або силікагелем (із розрахунку 3 кг. на один котел).

2.11.3 Виключити можливість подачі напруги до котла, що знаходиться на консервації.

Інв.№ оригін.	Підпис і дата	Взам. Інв. №	Інв. № дубл.	Підпис і дата

Зм.	Лист	№ докум.	Підпис	Дата

КВ-250.00.00.000 КЕ

Лист

15

3 РЕМОНТ ТА ТЕХНІЧНЕ ОБСЛУГОВУВАННЯ КОТЛА

3.1 Загальні положення.

3.1.1 З метою безпеки та отримання економічної роботи котла і підвищення терміну служби обладнання необхідно котел періодично обслуговувати і своєчасно проводити ремонтні роботи.

3.1.2 Щоб мати дані про умови роботи котла, на підставі яких може бути визначено обсяг необхідних робіт, на котлі рекомендується проводити аналіз димових газів з визначенням коефіцієнта корисної дії, а також проводити внутрішній огляд котла. Такі роботи необхідно проводити не рідше одного разу на рік після закінчення опалювального сезону.

3.1.3 Ремонтні роботи, внутрішній огляд та очистка котла повинні виконуватися після зупинки котла в ремонт (п.2.9 дійсного керівництва) у відповідності з положеннями ДНАОП 0.00-1.26-96 та розділами 3.2-3.4 дійсного керівництва персоналом, що має відповідну кваліфікацію.

3.1.4 Після закінчення всіх робіт, пов'язаних з розгерметизацією газоповітряного тракту котла, необхідно провести перевірку щільності газоповітряного тракту згідно з п.2.4.1.2 даного керівництва.

3.1.5 Ремонт та обслуговування пального пристрою та блоку управління котла повинен здійснювати персонал спеціалізованої пусконаладжувальної організації, що має спеціальну підготовку і дозвіл Держнаглядохоронпраці на ведення робіт, а також відповідні сертифікати фірм-виробників комплектуючого обладнання.

3.2 Ремонт котла.

3.2.1 Ремонт вибувших з ладу димогарних труб слід проводити шляхом їх заглушування сталевими пробками. Між пробкою та трубною дошкою накладається зварний шов.

3.2.2 Роботи по відновленню вогнетривкого вкладишу проводити з застосуванням матеріалу термостійкої плити і використанням у якості клеючого засобу неорганічного зв'язуючого. Термін затвердіння неорганічного зв'язуючого - 2 доби.

3.2.3 У разі виходу з ладу турбулізаторів, останні підлягають заміні на нові.

3.2.4 Усунення протікання води у зварних з'єднаннях проводити у відповідності до положень ДНАОП 0.01-1.26-96.

3.2.5 При втраті термостійким шнуром ущільнюючих властивостей, шнур підлягає заміні.

3.2.6 У разі втрати щільності матеріал вибухового клапану котла підлягає заміні.

3.3 Технічне обслуговування.

3.3.1 Внутрішній та зовнішній огляди.

3.3.1.1 Внутрішній та зовнішній огляди котла слід проводити не рідше одного разу на рік після закінчення опалювального сезону. При проведенні внутрішнього огляду перевіряється стан поверхонь нагріву та встановлюється необхідність очистки котла з сторони димових газів. При проведенні зовнішнього огляду перевіряється стан зварних з'єднань та металу обичайки котла.

3.3.1.2 Для проведення зовнішнього огляду необхідно демонтувати деталі обшивки котла та зняти з корпусу котла теплоізоляцію.

Підпис і дата	
Інв. № дубл.	
Взам. Інв. №	
Підпис і дата	
Інв. № оригін.	

Зм.	Лист	№ докум.	Підпис	Дата

3.3.1.3 Для проведення внутрішнього огляду необхідно відкрити двері котла, вийняти турбулізатори. Зняти димохід котла.

Перевірити стан:

- а) стінок топки котла;
- б) вогневих труб котла;
- в) димогарних труб котла;
- г) турбулізаторів;
- д) вогнетривкого вкладишу дверей;
- е) термостійкого шнура на ущільненнях дверей, жарової труби та на горловині пальника;
- ж) ущільнюючого гребня трубної дошки та обійми дверей;
- з) петель дверей.

При огляді слід звертати увагу на появу можливих дефектів: тріщин, надривів, випинів і корозії на внутрішніх поверхнях стінок, слідів пропалювання і пропусків у зварних з'єднаннях.

3.3.2 Очистка котла.

3.3.2.1 Канали проходження димових газів очищаються за допомогою шомпола і щітки-„йоржика”. Сажу з димового колектора видаляють через люк.

3.3.2.2 Зовнішні поверхні панелей обшивки котла чистяться за допомогою вологої ганчірки і мила. Стійкі плями змивають водою і денатурованим спиртом.

Забороняється використання мочалки або абразивних матеріалів.

Забороняється мити котел прямим струменем води.

3.3.2.3 При виникненні накипу на стінках водяної частини котла (ознаками появи котрого буває підвищення температури вихідних газів при задовільній роботі пальника та турбулізаторів), необхідно провести хімічну очистку і промивку котла. Таку роботу бажано проводити за участю спеціалізованої організації. Оптимальна температура вихідних газів за котлом – 160-170 °С.

Інв.№ оригін.	Підпис і дата	Взам. Інв. №	Інв. № дубл.	Підпис і дата

Зм.	Лист	№ докум.	Підпис	Дата

КВ-250.00.00.000 КЕ

Лист

17

4 ТЕХНІЧНЕ ОПОСВІДЧЕННЯ

4.1 Призначення.

Технічне опосвідчення проводиться у відповідності з ДНАОП 0.00-1.26-96 з метою перевірки справності котла та його елементів і можливості його подальшої безпечної експлуатації.

4.2 Власник котла зобов'язаний самостійно проводити опосвідчення у такі строки:

- а) зовнішній та внутрішній огляди (див.п.3.3.1 дійсного керівництва) - після кожної очистки котла, але не рідше як через 12 місяців;
- б) гідравлічне випробування робочим тиском - кожного разу після очистки внутрішніх поверхонь або ремонту елементів котла.

4.3 Технічне опосвідчення котла технічні експерти Держнаглядохоронпраці повинні проводити у такі терміни:

- після монтажу – до пуску в роботу;
- зовнішній і внутрішній огляди – не рідше як через 4 роки;
- гідравлічне випробування пробним тиском – не рідше як через 8 років;
- дострокове (або позачергове) технічне опосвідчення: зовнішній, внутрішній огляд і гідравлічне випробування пробним тиском.

4.4 Після виконання робіт з очистки котла та його ремонту (що не потребують дострокового технічного опосвідчення), власник котла проводить повторний внутрішній огляд котла, гідравлічні випробування робочим тиском і робить запис у паспорті котла.

Інв.№ оригін.	Підпис і дата	Взам. Інв. №	Інв. № дубл.	Підпис і дата	КВ-250.00.00.000 KE	Лист
						18
Зм.	Лист	№ докум.	Підпис	Дата		

5 ПРАВИЛА ТРАНСПОРТУВАННЯ ТА ЗБЕРІГАННЯ

5.1 Умови транспортування та зберігання котлів у частині впливу кліматичних факторів – 2С по ГОСТ 15150, газопальникового приладу, рідкопаливного пальника, блоку управління – по нормативній документації на дані виробу.

5.2 Транспортування може здійснюватися будь-яким видом транспорту при умові дотримання правил перевезення вантажів. Котли повинні бути встановлені в один ярус, надійно закріплені та захищені від впливу атмосферних опадів.

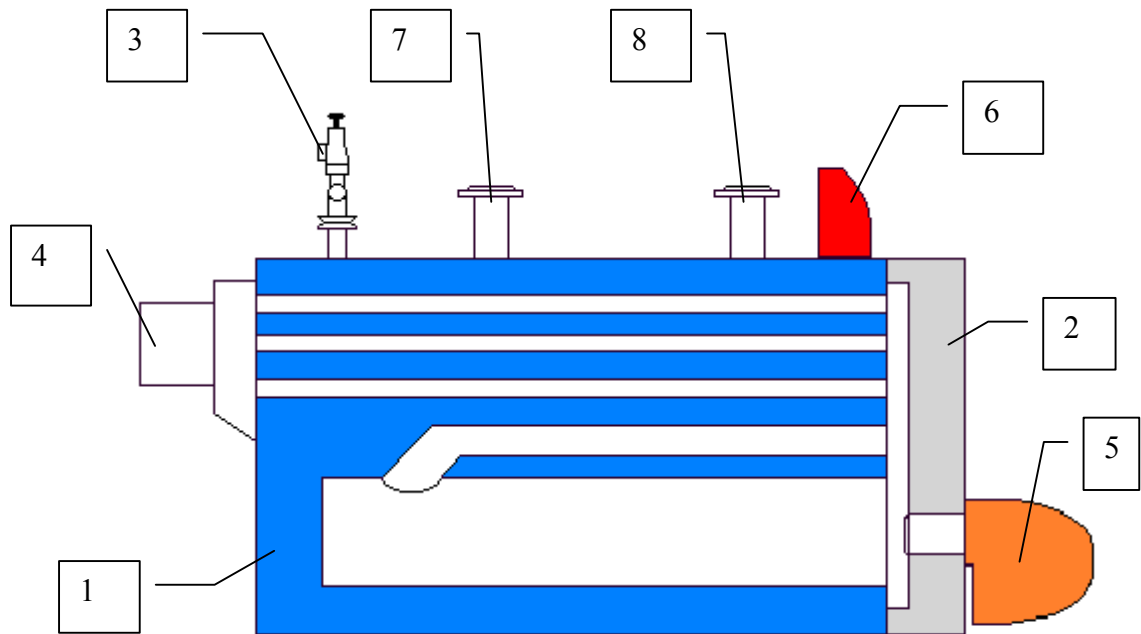
5.3 По узгодженню з споживачем, котли постачаються в упаковці, на якій нанесені маніпуляційні знаки „місце строповки”, „верх”, „не котити”.

5.4 Вантажно-розвантажувальні роботи повинні здійснюватись у відповідності з ГОСТ 12.3.009-76 ССБТ „Работы погрузочно-разгрузочные” без різких поштовхів та ударів, забезпечуючи збереження виробу та упаковки.

5.5 Для вантажно-розвантажувальних робіт та транспортування котлів за допомогою вантажопідйомних механізмів слід використовувати рим-болти, які розташовані на корпусі котла. Схема строповки котла наведена у мал.5.

5.6 Котли повинні зберігатися в упаковці підприємства-виробника в закритому приміщенні або під навісом у горизонтальному положенні в один ярус.

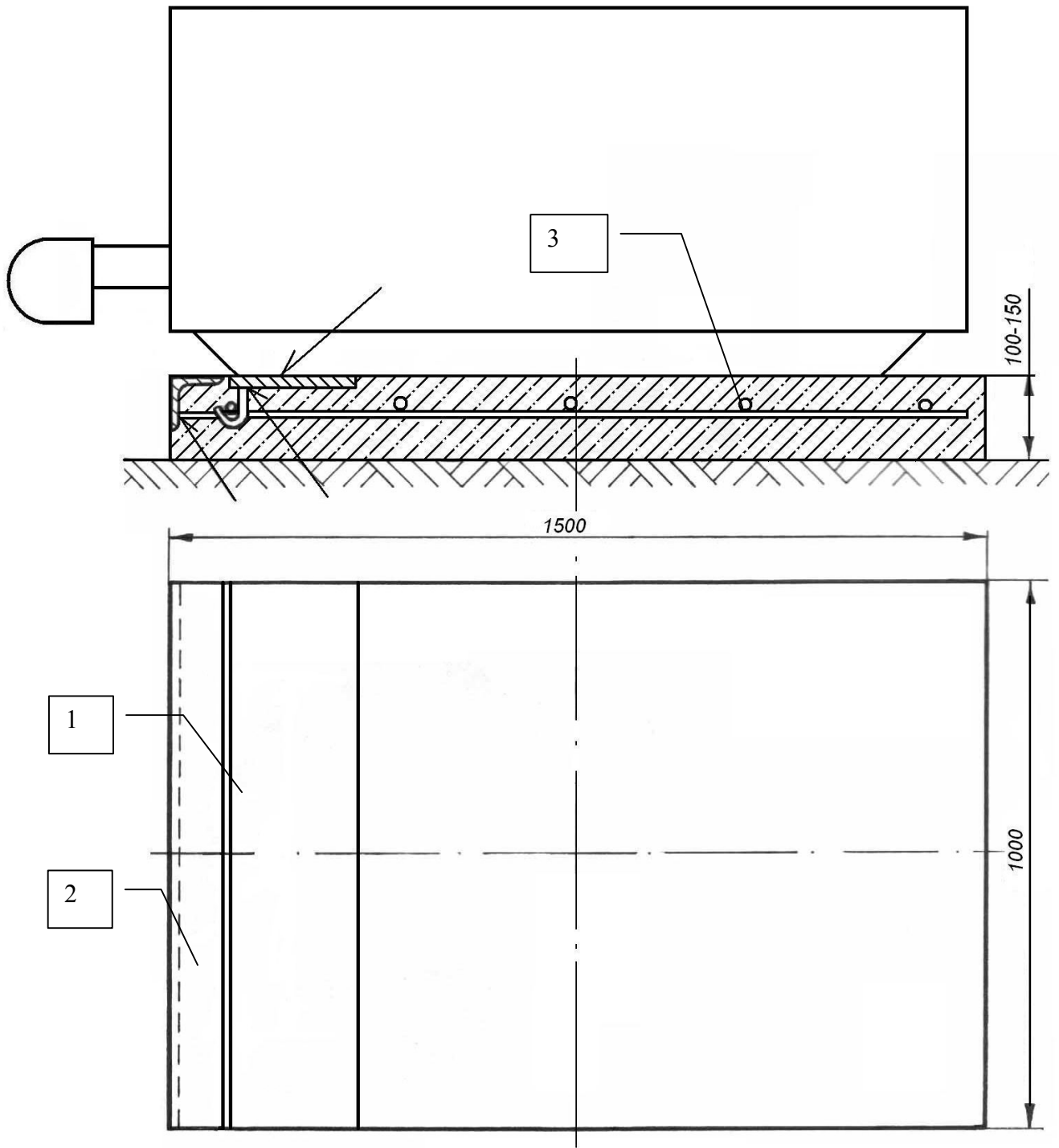
Інв.№ оригін.		Підпис і дата		Взам. Інв. №		Інв. № дубл.		Підпис і дата	
Зм.	Лист	№ докум.	Підпис	Дата	КВ-250.00.00.000 КЕ				
					Лист				
					19				



1- корпус котла; 2-двері котла; 3- блок безпеки котла з реле максимального тиску, манометром, запобіжним клапаном та пристроєм для видалення повітря; 4- димохід з вибуховим клапаном та дренажем для відведення конденсату; 5- блочний вентиляторний пальник; 6- блок управління; 7- вихідний патрубок мережної води;8- вхідний патрубок мережної води.

Малюнок 1 - Будова котла.

Інв.№ оригін.	Підпис і дата	Взам. Інв. №	Інв. № дубл.	Підпис і дата
Зм.	Лист	№ докум.	Підпис	Дата



1-сталева закладна; 2-кутник;3-арматура.

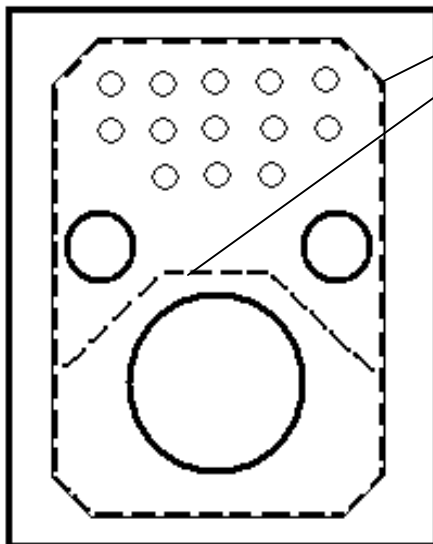
Малюнок 2 - Схема встановлення котла.

Інв.№ оригін.	Підпис і дата	Взам. Інв. №	Інв. № дубл.	Підпис і дата
Зм.	Лист	№ докум.	Підпис	Дата

КВ-250.00.00.000 КЕ

Лист

22



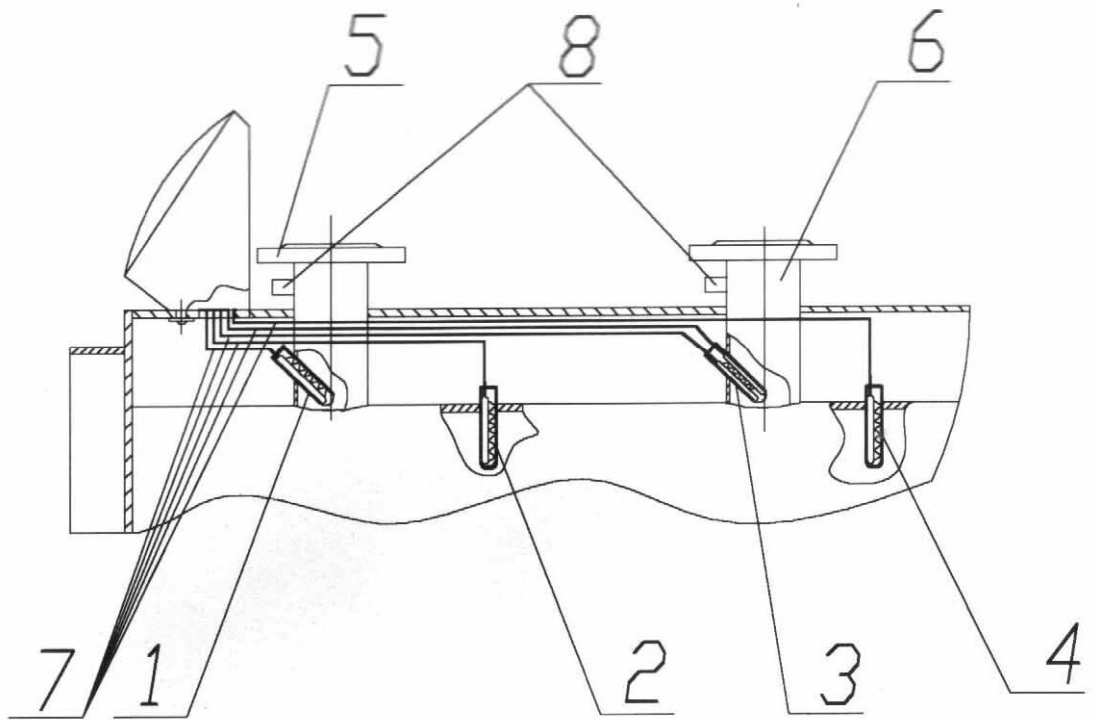
Місця
наклейки
термостійкого
шнура

Малюнок 3 - Схема прокладки термостійкого ущільнюючого шнура.

Інв. № оригін.	Підпис і дата	Взам. Інв. №	Інв. № дубл.	Підпис і дата

Зм.	Лист	№ докум.	Підпис	Дата

КВ-250.00.00.000 КЕ



1-термометрична гільза для виміру температури мережної води на вході в котел; 2- термометрична гільза для виміру мінімально-допустимої температури води в котлі; 3- термометрична гільза для виміру температури мережної води на виході з котла; 4- термометрична гільза для виміру максимально-допустимої температури води в котлі; 5- вхідний патрубок мережної води; 6- вихідний патрубок мережної води; 7- капілярні трубки; 8- термометричні гільзи для встановлення біметалічних термометрів.

Малюнок 4 - Схема розташування термометричних гільз.

Інв.№ оригін.	Підпис і дата	Взам. Інв. №	Інв. № дубл.	Підпис і дата

Зм.	Лист	№ докум.	Підпис	Дата

КВ-250.00.00.000 КЕ

Інв.№ оригін.	Підпис і дата	Взам. Інв. №	Інв. № дубл.	Підпис і дата

Малюнок 5 – Схема строповки теплообмінника котла.

№3				
Зм.	Лист	№ докум.	Підпис	Дата

КВ-250.00.00.000 КЕ

Инв. № оригін.	Підпис і дата	Взам. Інв. №	Інв. № дубл.	Підпис і дата
Зм.	Лист	№ докум.	Підпис	Дата

КОРІНЕЦЬ ТАЛОНУ № 1

На гарантійний ремонт котла КВа-0,25
 вилучений " _____ " _____ 200__ р.
 Відповідальна особа _____

(назва організації) (прізвище) (підпис)

ТАЛОН №1

НА ГАРАНТІЙНИЙ РЕМОНТ КОТЛА КВа-0,25

Заводський № _____

Проданий _____

Штамп торгівельної організації :

Власник та його адреса _____

Виконані роботи по усуненню пошкоджень:

(дата)

Відповідальна особа _____
 (прізвище, ім'я, по батькові та підпис)

Представник підприємства-виробника _____

(прізвище, ім'я, по батькові та підпис)

ЗАТВЕРДЖУЮ :

Власник _____
 (прізвище, ім'я, по батькові)

М.П.

 (підпис)

Инв. № оригін.	Підпис і дата	Взам. Інв. №	Інв. № дубл.	Підпис і дата
Зм.	Лист	№ докум.	Підпис	Дата

КОРІНЕЦЬ ТАЛОНУ № 2

На гарантійний ремонт котла КВа-0,25
 випучений " _____ " _____ 200__ р.
 Відповідальна особа _____

(назва організації) _____ (прізвище) _____ (підпис)

ТАЛОН №2

НА ГАРАНТІЙНИЙ РЕМОНТ КОТЛА КВа-0,25

Заводський № _____

Проданий _____

Штамп торгівельної організації :

Власник та його адреса _____

Виконані роботи по усуненню пошкоджень:

(дата)

Відповідальна особа _____
 (прізвище, ім'я, по батькові та підпис)

Представник підприємства-виробника _____

(прізвище, ім'я, по батькові та підпис)

ЗАТВЕРДЖУЮ :

Власник _____
 (прізвище, ім'я, по батькові)

М.П.

 (підпис)

